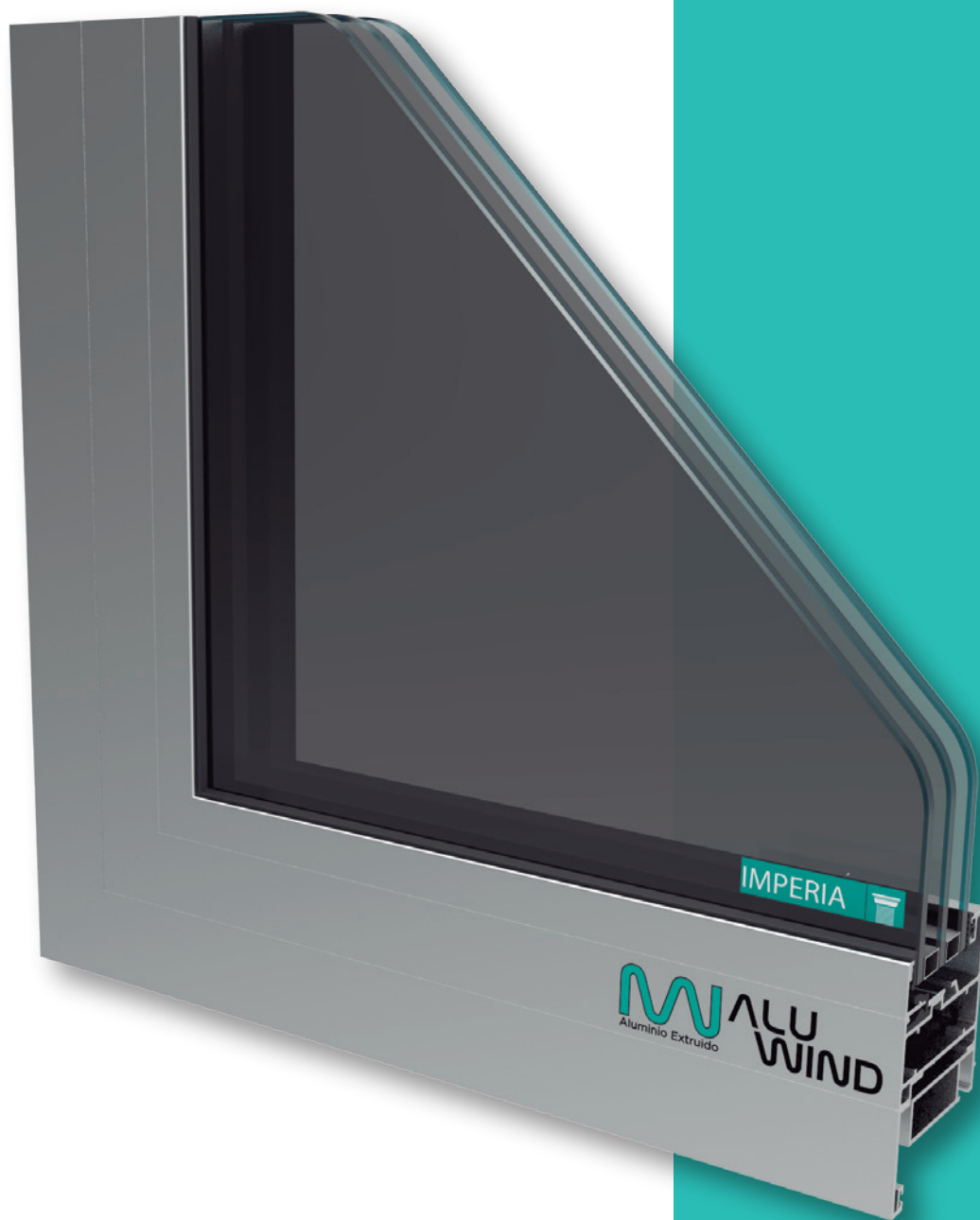


MANUAL TECNICO PAÑO FIJO

**ALU
WIND**

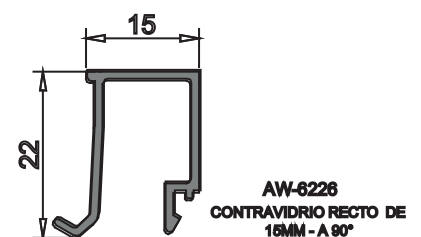
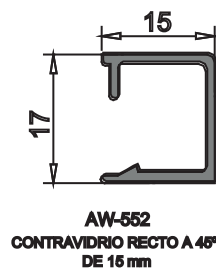
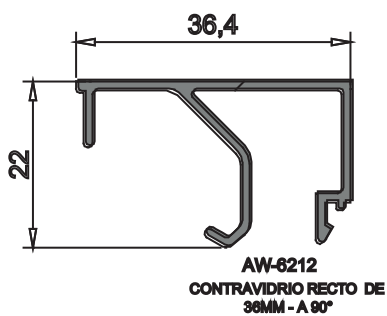
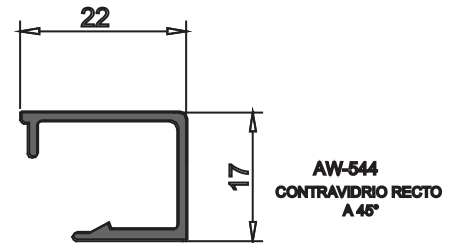
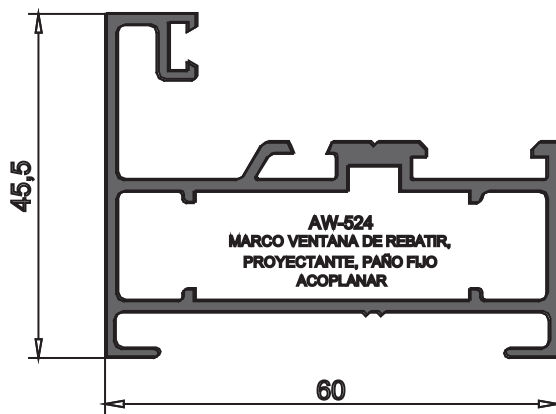
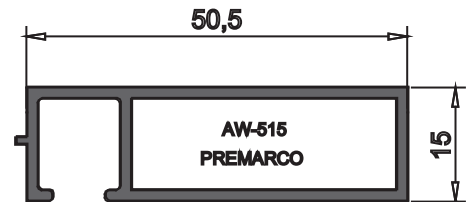
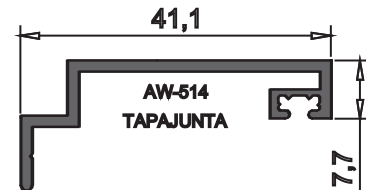
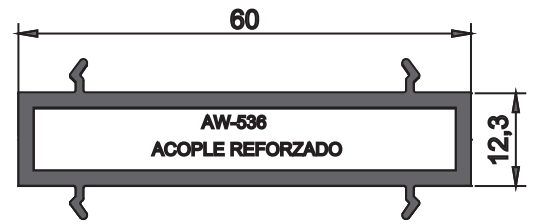
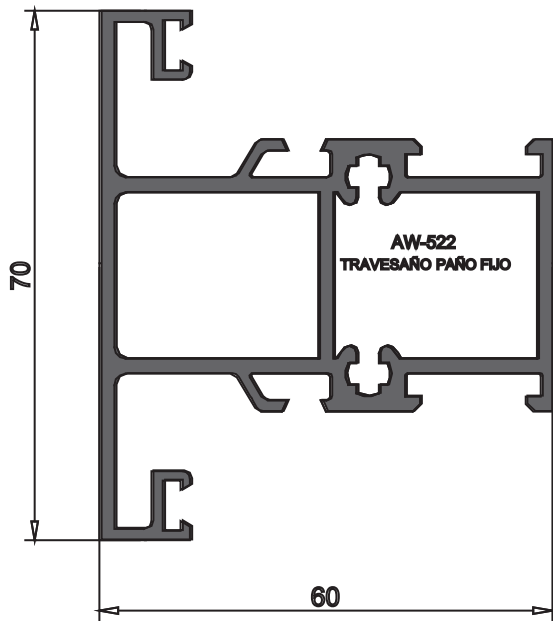
Aluminio Extruido



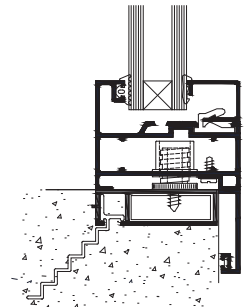
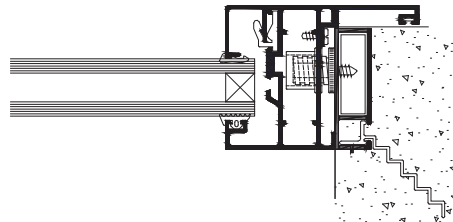
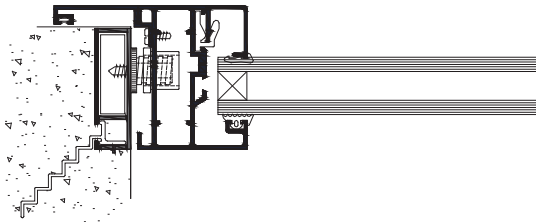
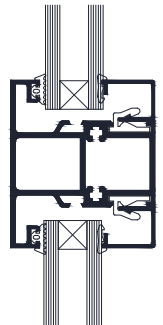
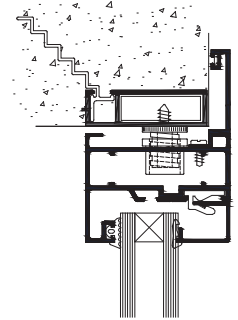
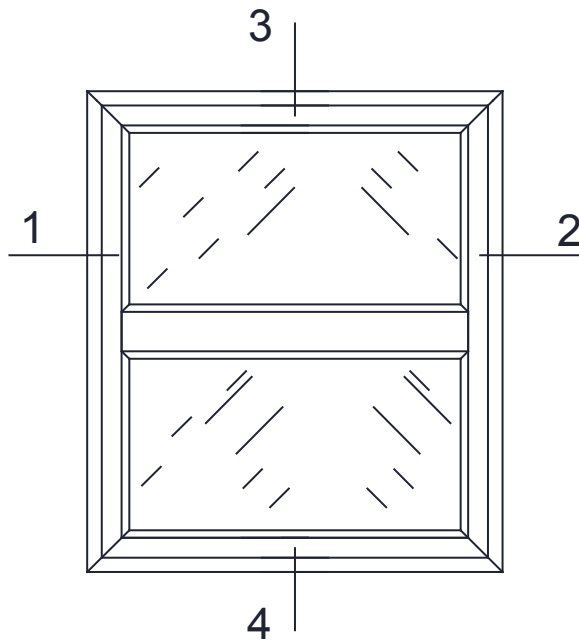
IMPERIA

Tu Perfil

INDICE DE PERFILES ESC. 1:1



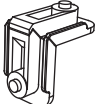

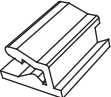
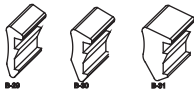
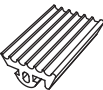
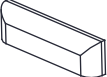


DESCUENTOS

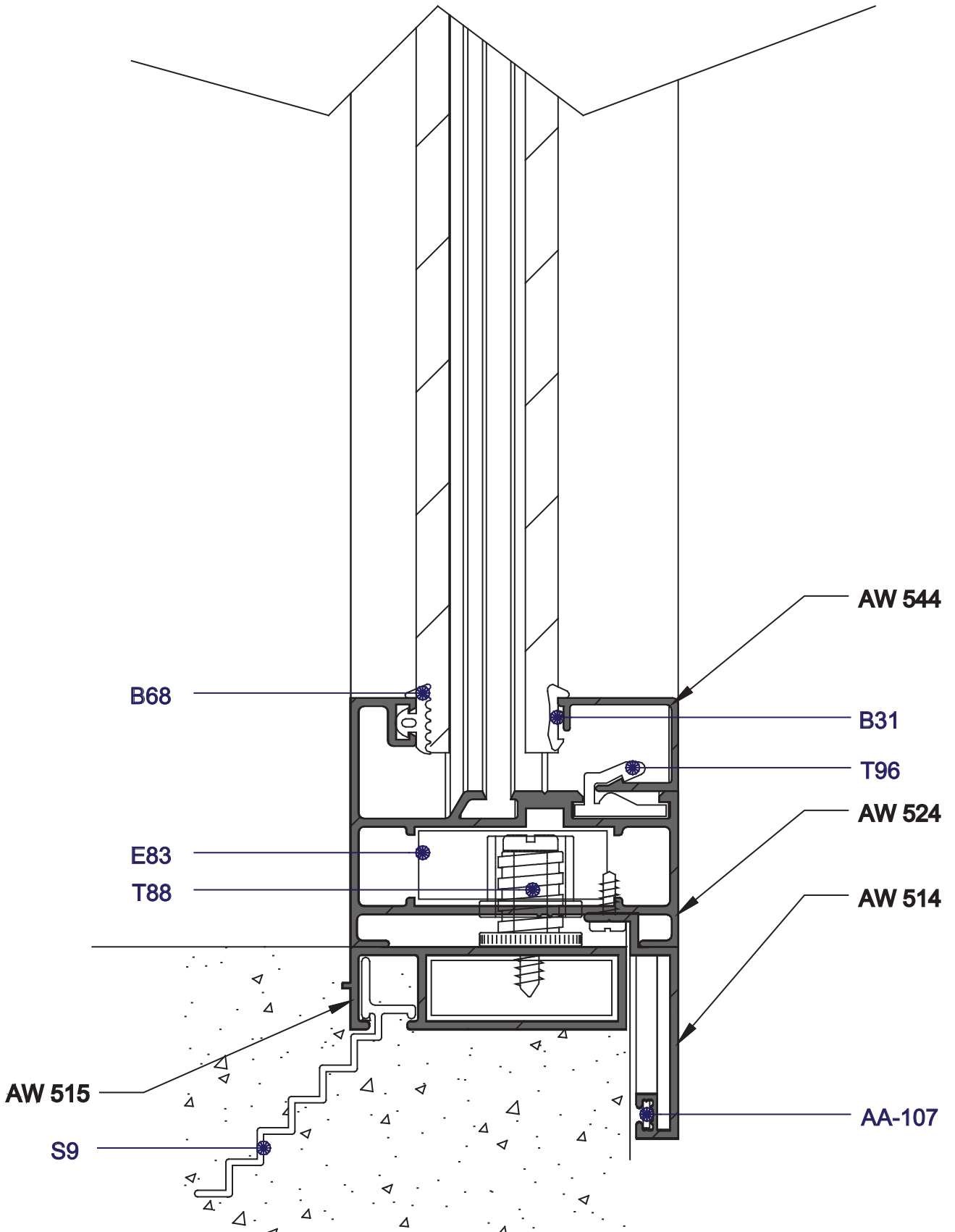


CANT.	PERFIL	PESO GR/M	MEDIDA	DESCRIPCIÓN	CORTE
2	AW-515	526	A +36	PREMARCO DINTEL Y ZOCALO	45° - 45°
2	AW-515	526	H +33	PREMARCO JAMBAS	45° - 45°
2	AW-514	286	A+70	DINTEL Y ZOCALO TAPAJUNTAS RECTO	45° - 45°
2	AW-514	286	H+70	JAMBAS TAPAJUNTAS RECTO	45° - 45°
4	AW-524	1034	A y H	DINTEL Y ZOCALO MARCO	45° - 45°
2	AW-544	192	A -58	DINTEL Y ZOCALO CONTRAVIDRIO RECTO SIN TRAVESAÑO	45° - 45°
2	AW-544	192	H -58	JAMBAS CONTRAVIDRIO RECTO SIN TRAVESAÑO	45° - 45°
2	AW-6226	211	A -58	DINTEL Y ZOCALO CONTRAVIDRIO RECTO SIN TRAVESAÑO	90° - 90°
2	AW-6226	211	H -91	JAMBAS CONTRAVIDRIO RECTO SIN TRAVESAÑO	90° - 90°
1	AW-522	1768	H -58	TRAVESAÑO VERTICAL	90° - 90°
1	AW-522	1768	A -58	TRAVESAÑO HORIZONTAL	90° - 90°

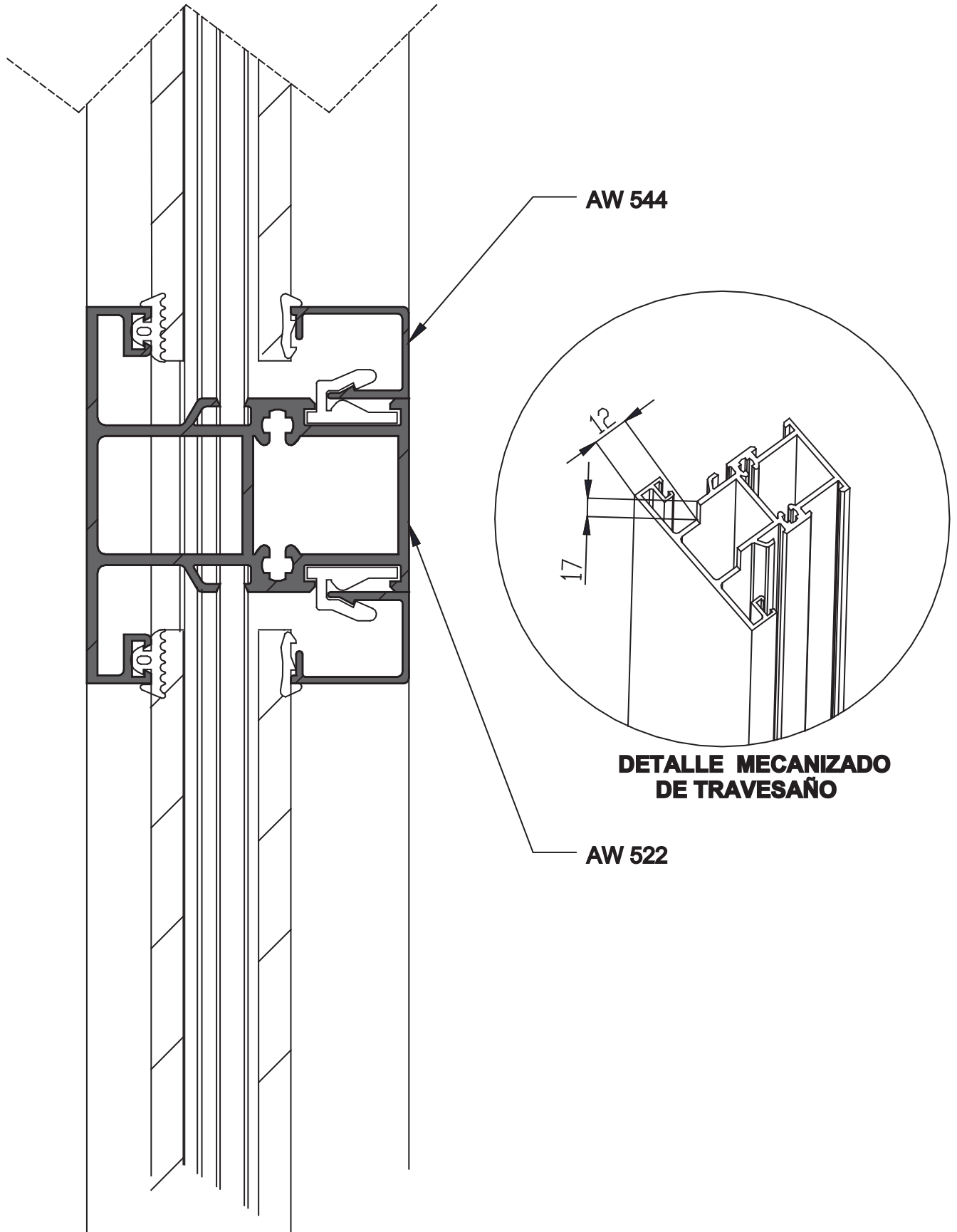
REPLANTEAR DESCUENTOS DE CONTRAVIDRIOS SEGUN CANTIDAD Y DISPOSICION DE TRAVESAÑOS

DESCRIPCIÓN	IMAGEN	CODIGO	CANT. POR ABERTURA	MARCA
ESCUADRA DE PREMARCOS		E78	4	MONPAT
ESCUADRA DE ALINEACION TAPAJUNTAS		AA-107	4	MONPAT
ESCUADRA ARMADO MARCOS		AA-003 / E-83	4	TANIT
TACO REGULADOR		T-88	-	FRIUL TRADE
CLIP PARA CONTRAVIDRIO		T-96	5 x M DE HOJA	GIESSE
BURLETE CUÑA		B29 / B30 / B31	-	LIGOM
BURLETE EXTERIOR PARA VIDRIO		B68	-	MONPAT
CLAPETA BOTA AGUA		T-69	2 por metro	TANIT

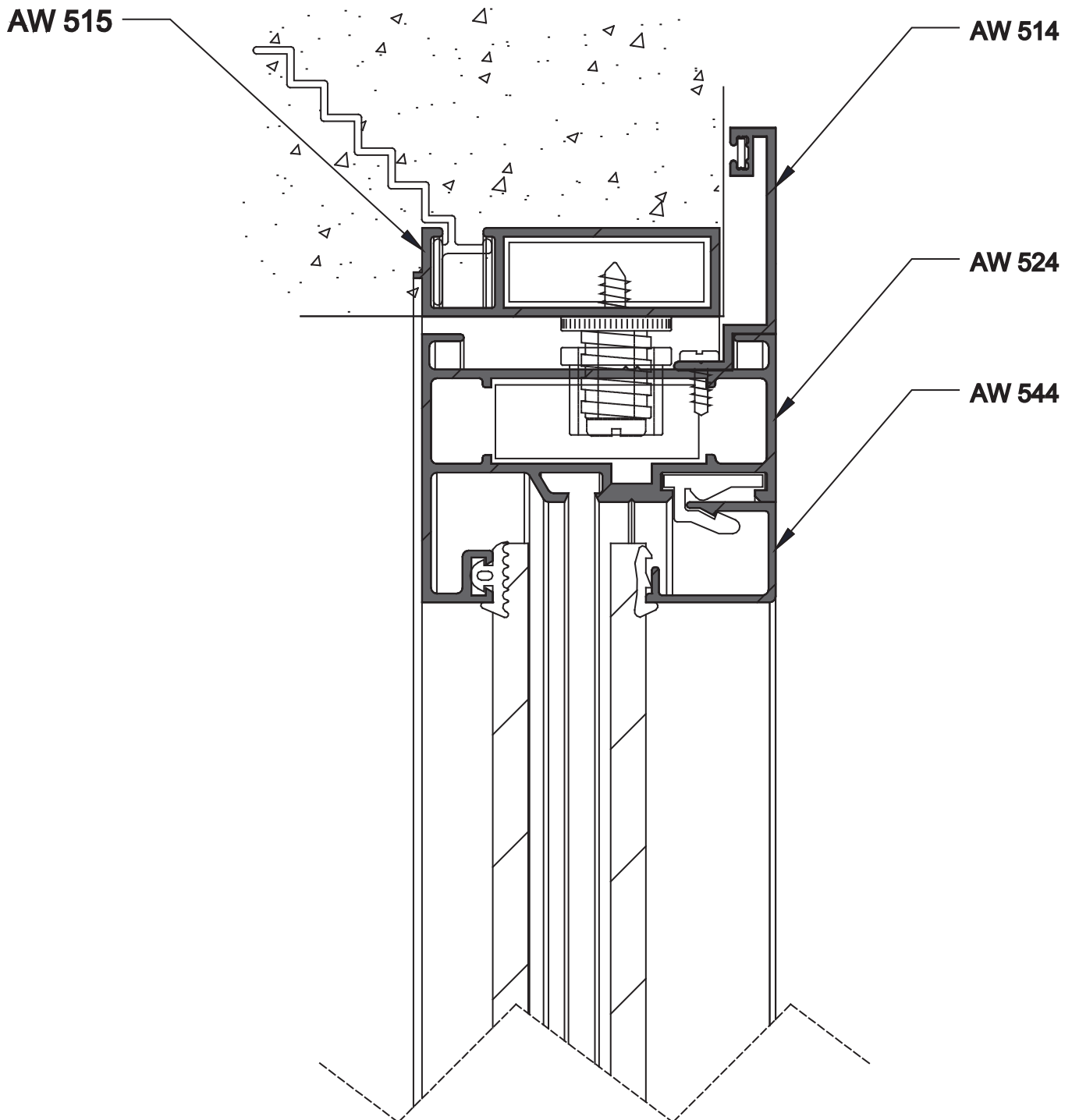
DETALLE DINTEL Y ZOCALO



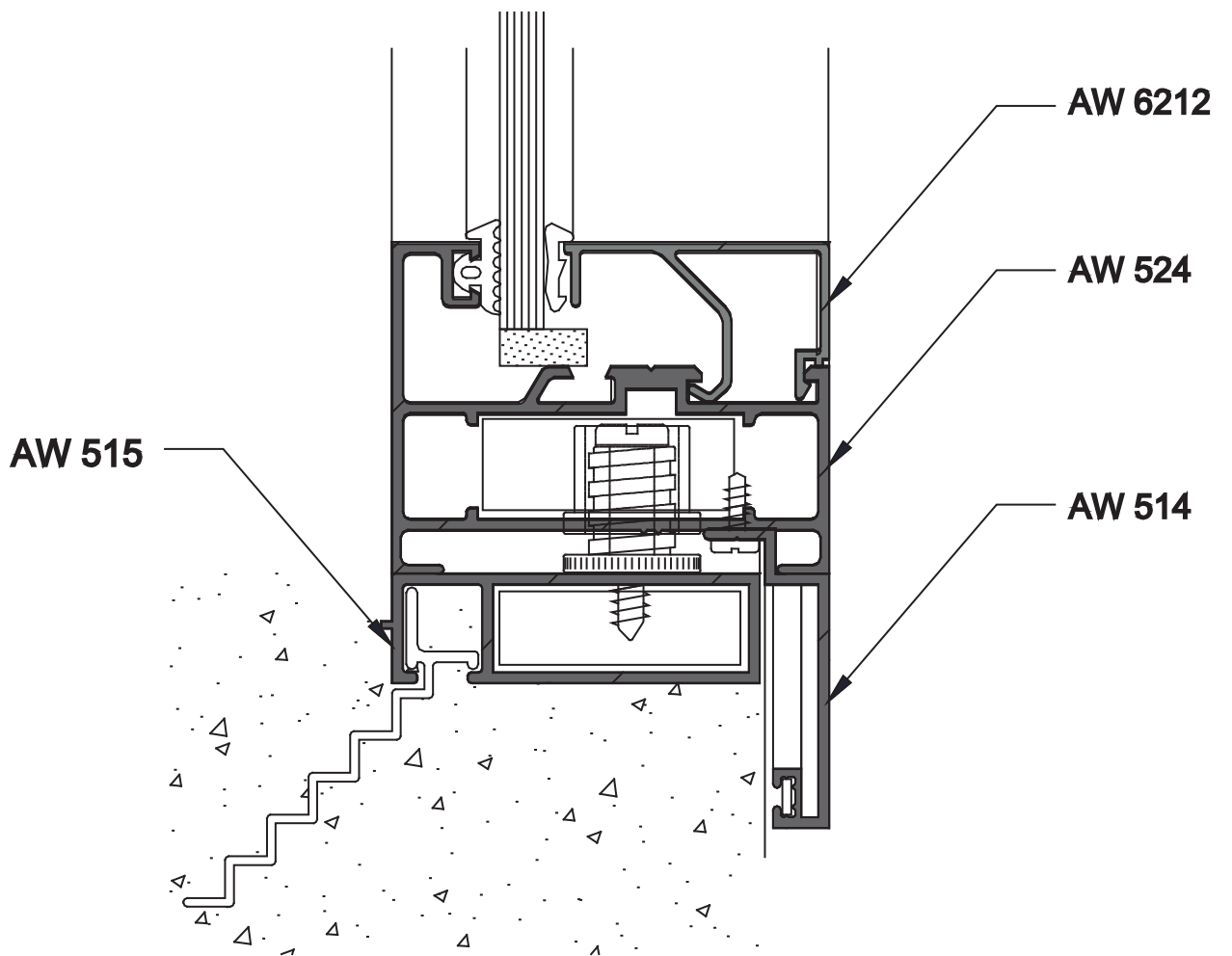
DETALLE TRAVESAÑO



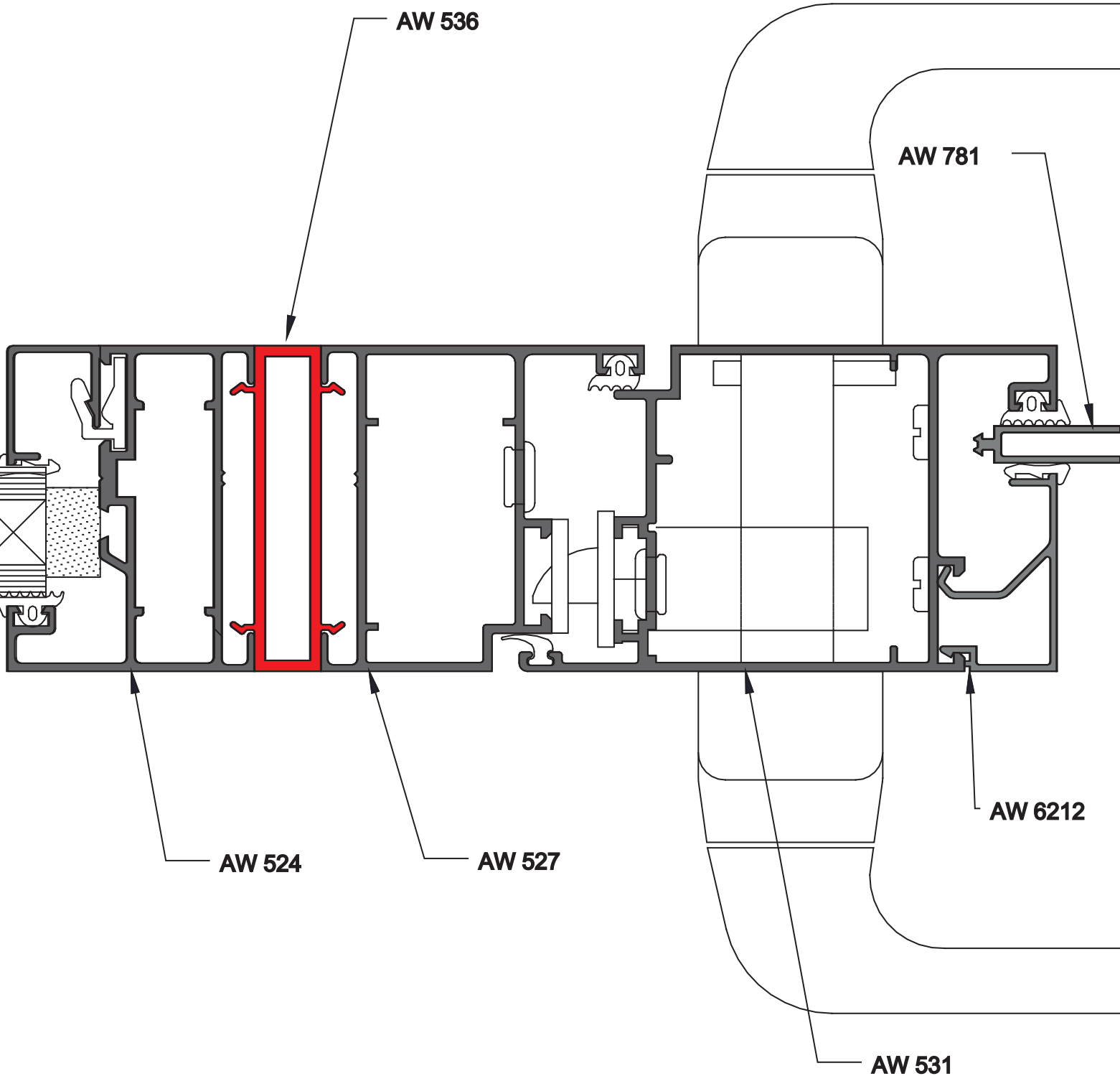
DETALLE DINTEL



DETALLE DINTEL Y ZOCALO VIDRIO SIMPLE



DETALLE UNION PAÑO FIJO CON ACOPLE REFORZADO A PUERTA



DETALLE CONTRAVIDRIOS

CONTRAVIDRIOS CORTE A 45°

CONTRAVIDRIOS CORTE A 90°

